

AT 10/8

Le prestazioni certificate si riferiscono ad installazione B, aspirazione libera – mandata canalizzata.
La potenza assorbita non include le perdite nella trasmissione.
Le prestazioni indicate non tengono conto di eventuali accessori nel flusso d'aria.

Dati tecnici

Impeller Data

Diametro ventola	D_r	273	mm
Numero di pale	z	48	
Momento d'inerzia	J	0.047	kgm ²

Impeller Data

Peso ventola	m	2.8	kg
Densità della sostanza estratta	ρ_1	1.2	kg/m ³
Classe di precisione (DIN 24166)		2	

Performance Curves

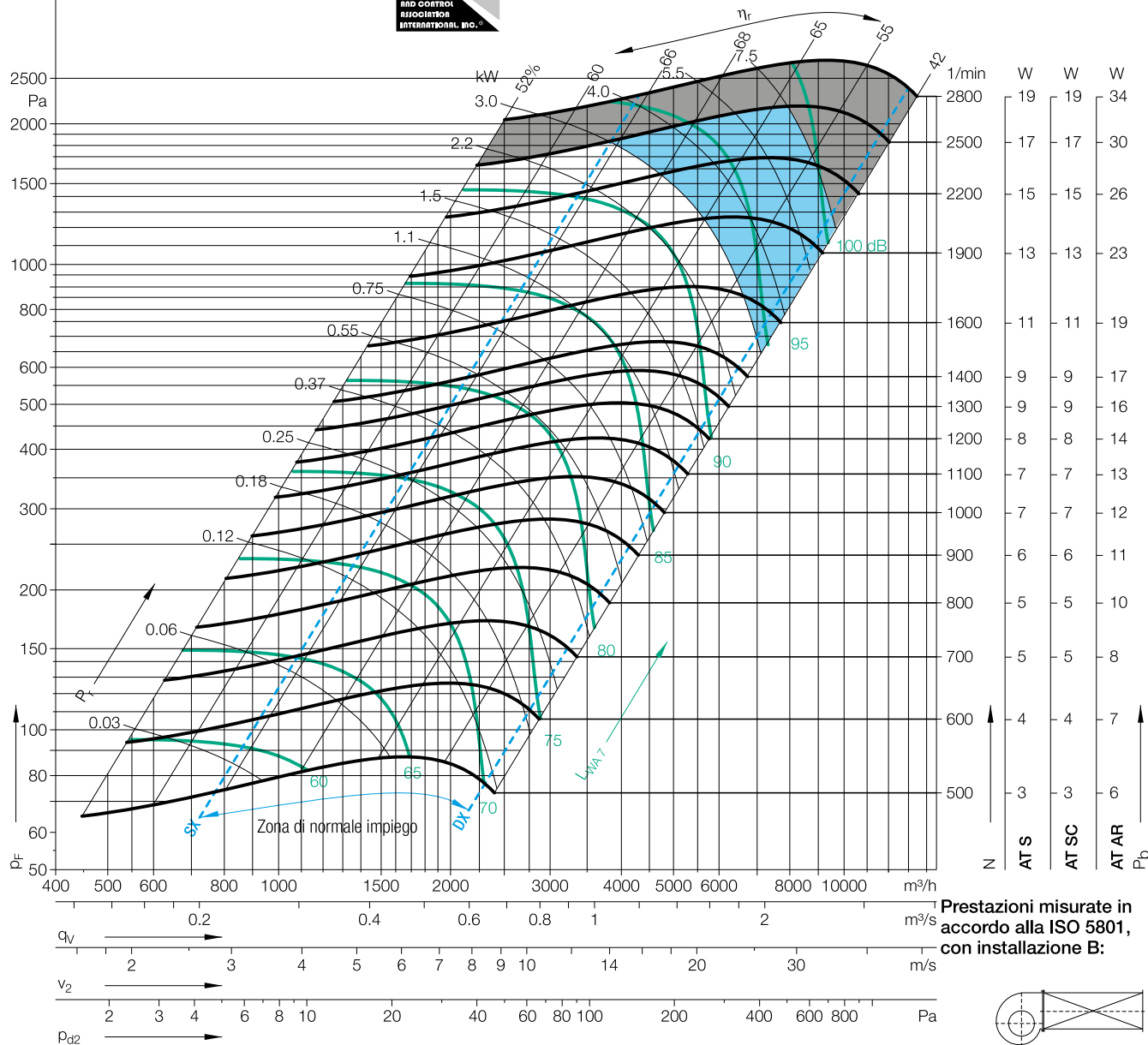
Please note coloured area!

- zona ammissibile per tutti i modelli
- AT AR only
- non usare in quest'area



Nicotra Gebhardt S.p.A certifica che il ventilatore rappresentato in questo catalogo è autorizzato a portare il marchio AMCA.

Le prestazioni indicate sono basate su prove e procedure in accordo con il documento AMCA 211 e soddisfano i requisiti del Programma AMCA per la Certificazione delle Prestazioni. Il marchio AMCA si riferisce alle sole prestazioni aeruliche.



Prestazioni misurate in accordo alla ISO 5801, con installazione B:

$\Delta L_{Wrel4}(A)$

Punto di lavoro	Velocità 1/min	dB
SX	1900	3
SX	1200	3
SX	700	2
$Q_{V,opt}$	1900	2
$Q_{V,opt}$	1200	2
$Q_{V,opt}$	700	2
DX	1900	2
DX	1200	2
DX	700	2

Fattori di correzione per determinare la rumorosità relativa all'aspirazione L_{Wrel7} , per bande d'ottava f_c

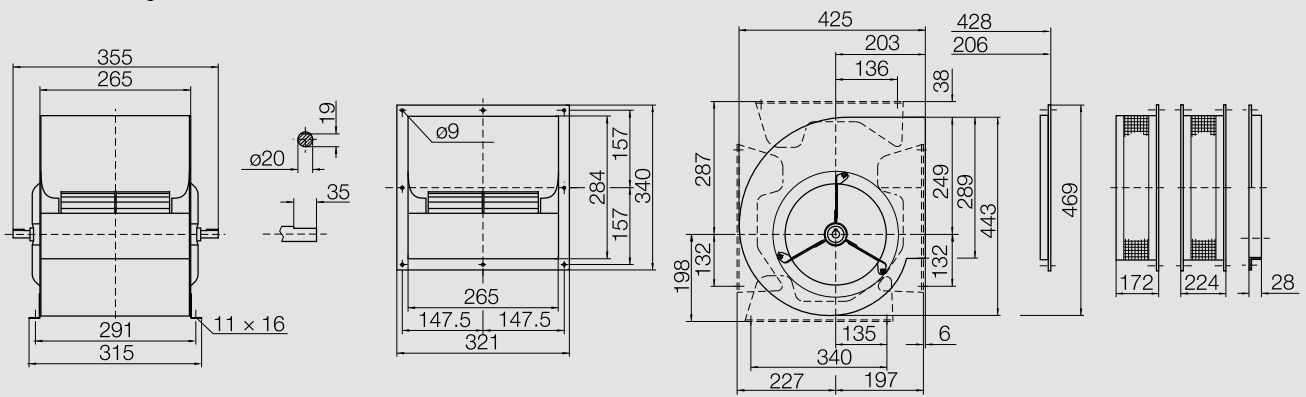
63	125	250	500	1000	2000	4000	8000	Hz
-9	-8	-2	-8	-6	-5	-9	-14	dB
-7	-3	-3	-7	-3	-7	-11	-18	dB
-3	1	-6	-2	-5	-8	-14	-21	dB
-12	-11	-3	-7	-7	-5	-8	-12	dB
-10	-5	-3	-9	-4	-7	-10	-15	dB
-6	0	-8	-2	-5	-8	-12	-19	dB
-12	-12	-7	-11	-10	-6	-6	-7	dB
-12	-9	-8	-13	-6	-6	-7	-9	dB
-11	-6	-13	-6	-5	-6	-8	-13	dB

Fattori di correzione per determinare la rumorosità relativa alla mandata L_{Wrel4} , per bande d'ottava f_c

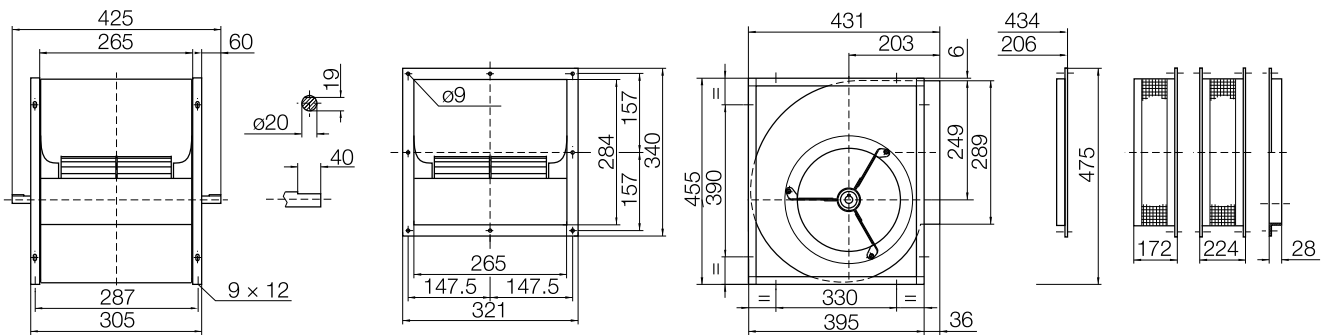
63	125	250	500	1000	2000	4000	8000	Hz
2	0	4	-4	-3	-3	-7	-12	dB
2	3	1	-4	-1	-5	-9	-16	dB
4	5	-3	1	-3	-6	-12	-20	dB
-2	-4	2	-4	-4	-4	-7	-10	dB
-2	0	1	-6	-2	-6	-8	-14	dB
0	4	-5	0	-4	-6	-11	-18	dB
-4	-6	-2	-8	-6	-3	-4	-6	dB
-5	-4	-5	-9	-4	-4	-5	-8	dB
-5	-3	-9	-4	-3	-5	-6	-13	dB

AT 10/8

Dimensioni in mm, salvo modifiche
AT S-10/8 8.3 kg



AT SC-10/8 9.8 kg



AT AR-10/8 9.8 kg

